



Ecofluents

Cuve de rétention pour effluents divers, avec canne d'aspiration 1500L

15 ans Garantie
 Fabrication française

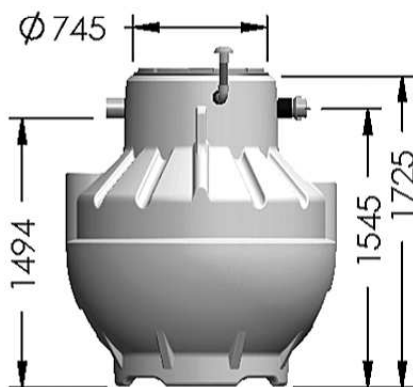
Caractéristiques

- > Cuve en polyéthylène avec anneaux d'ancrage et de levage,
- > Couvercle anti-dérivant diamètre de passage 676 mm, fermeture par 1/4 de tour, vis de sécurité et joint d'étanchéité,
- > Entrée en PVC Ø 110mm,
- > Canne d'aspiration Dn 90 avec raccord symétrique aluminium et bouchon,
- > Ventilation Dn50 avec chapeau.



ETY01500EF

Dimensions



ETY01500EF poids : 73 kg

Plasteau vous informe...

Avantage du Polyéthylène rotomoulé Plasteau pour le stockage des eaux de pluie

- > Les parois à épaisseur régulière sont gage d'excellente résistance mécanique.

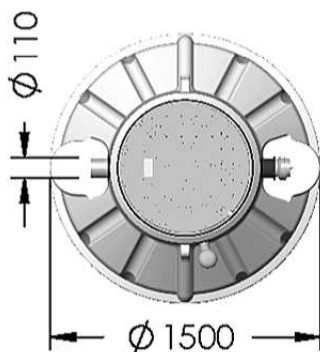
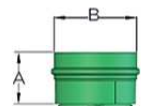
Suivant la nature de l'effluent, nous consulter pour vérifier la compatibilité chimique.

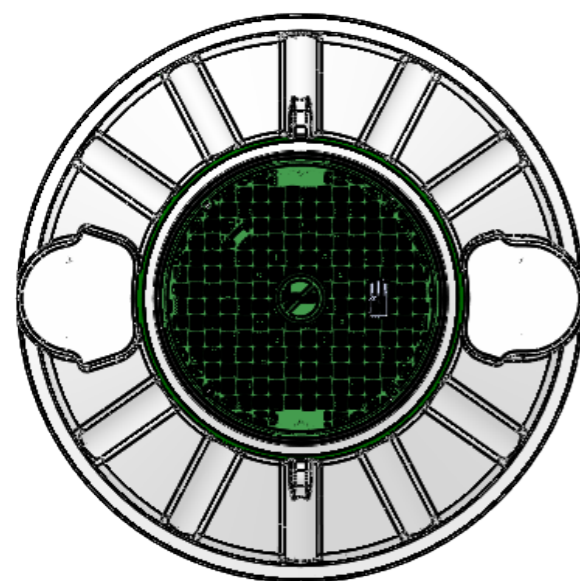
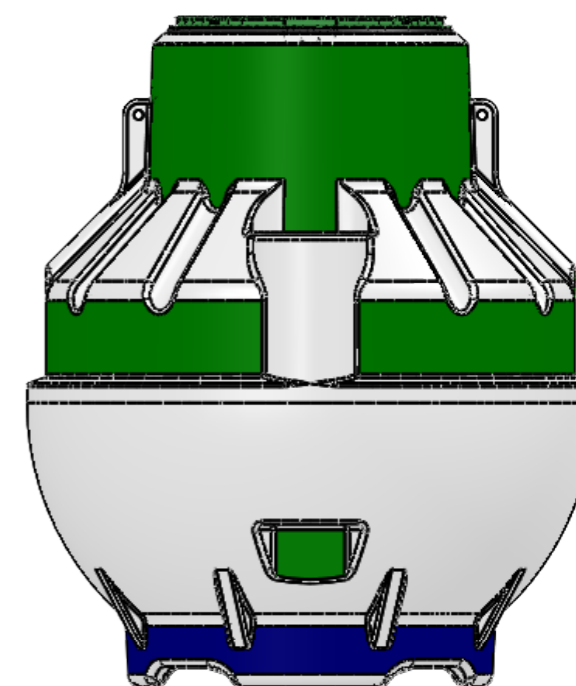
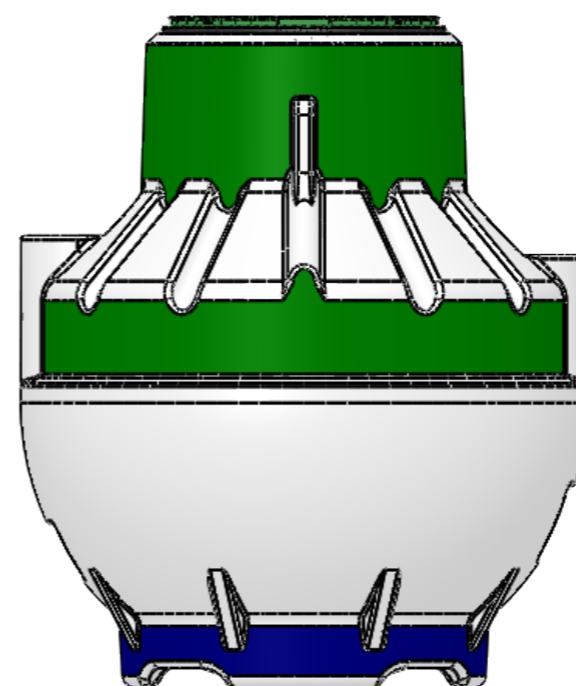
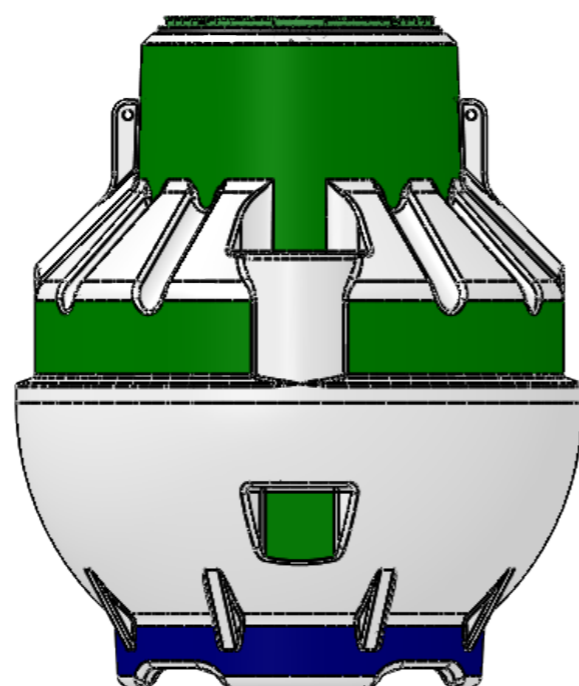
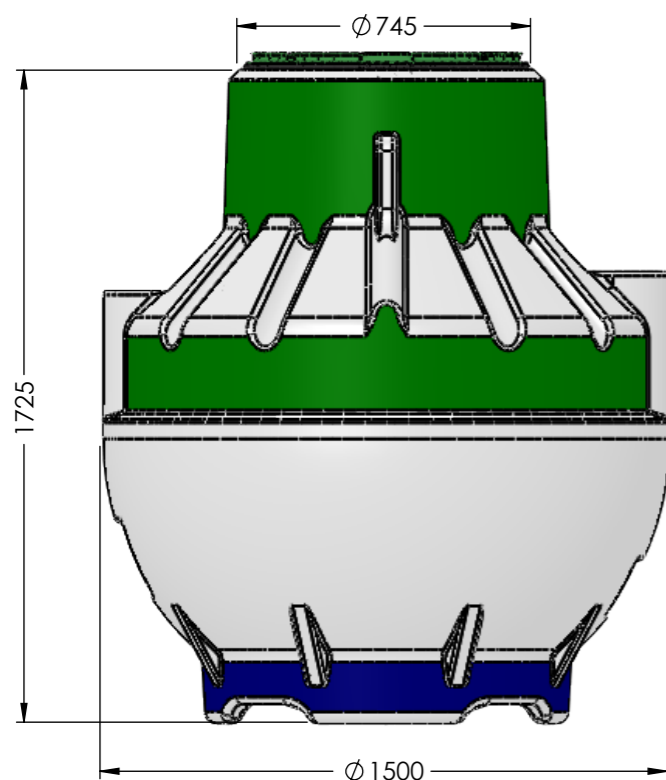


Options

Réhausses de couvercle

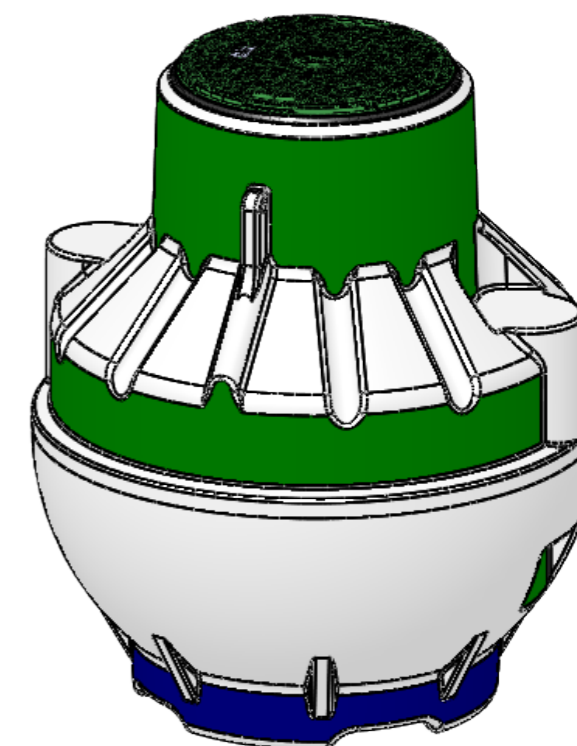
Références	A (mm)	B (mm)	Poids (Kg)	Découpable	Fixe
ETR47EF	490	780	10,5	•	
ETR65EF	650	780	18	•	





**Toutes les zones vertes
peuvent recevoir des piquages
allant de 1/2" à 4"**

**Toutes les zones bleues
peuvent recevoir des piquages
allant de 1/2" à 1"1/4"**
(sauf les traversées de paroi)



Si besoin de piquages dans les zones blanches, merci de contacter le service commercial

Si les perçages sont fait hors des zones de couleur le produit n'est plus garanti.

Créé par	CLE VAL	Date	19.05.2020
Echelle	1:20	L	
Poids	97.14	l/d	
Matière	PE	H	
Finition		D/T/V	
Format	A3	Dn	

Cuve 1500L ZONES DE PIQUAGES	
Ref :	

	MARGNY 50570 Tél : 02 33 77 18 40 Fax : 02 33 77 18 44 info@plasteau.com		Code	Plan	A20-01403	Page	1 / 1
	Ce plan est la propriété de la Société PLASTEAU et ne peut être reproduit ou communiqué sans son autorisation						

Gamme Polyéthylène – Pose Enterrée

Réception et Stockage:

-Vérifier par examen visuel que l'enveloppe de l'appareil ne présente aucun dommage.

En cas de défaut veuillez émettre des réserves sur le bon du transporteur

-Entreposer l'appareil à l'abri des chocs et le caler.

Manutentions :

Avant manutention, **vérifier l'absence totale d'eau** à l'intérieur de l'appareil.

Les cuves sont sensibles aux chocs et aux impacts de fourches des chariots élévateurs, procéder avec précaution. *Ne pas pousser l'appareil en appliquant la fourche contre la cuve.*

Employer impérativement un **engin de levage adapté**. Guider l'appareil suspendu à l'aide de cordes.

Précautions Fondamentales :

- Privilégier une zone d'implantation **non exposée au passage de charges roulantes** et à **proximité du bâtiment** afin de réduire la profondeur de l'appareil pour en **faciliter l'entretien courant**. Rester éloigné des racines d'arbres.

- Ne pas poser la cuve dans une zone en **forte pente** ou sollicitée mécaniquement par une **fondation** (cf. DTU 13.11 & 13.12) ou un **talus**.

- **Ne pas utiliser d'engin de compactage** pour stabiliser le remblai de l'appareil. Utiliser du gravier auto compactant $\phi < 15\text{mm}$

- Privilégier les **rehausses légères** en PE (option). En cas d'usage de rehausses en béton, réaliser une dalle d'assise protégeant la cuve.

- En phase chantier, baliser la cuve sur une zone de dimensions au moins égales à celles de la fouille, ceci afin d'interdire la circulation d'engin à proximité (sauf après réalisation d'une **dalle de protection**)

- La température dans l'appareil ne doit jamais pouvoir dépasser **30°C**. Vider la cuve en cas de **risque de gel** du contenu.

- Attention, l'**ancrage de la cuve** (#4 de la procédure) est indispensable en cas de présence de **nappe d'eau souterraine**, de **terrain hydromorphe** ou de **couche de sol peu perméable** (coef. de perméabilité $K < 10^{-5}$ cm/s : roches, argiles, limons ...) pouvant **retenir les eaux de surfaces**. Consulter l'étude de sol pour évaluer ces risques au point d'implantation de l'appareil.

Le site <http://www.georisques.gouv.fr> aide également à l'évaluation des risques liés à la présence d'eau souterraine et à la présence d'argiles (risque de retrait-gonflement) sur le lieu d'implantation..

- en cas de risque de **dépassement du niveau d'immersion N** (cf tableau + schéma, page 2) et/ou **en présence d'argiles** (aléa argileux identifié moyen à fort) **ne pas poser le matériel standard** et nous contacter afin de déterminer une référence et/ou la procédure d'installation adaptée aux terrains critiques.

- les cuves sont conçues pour résister aux **profondeurs d'installation maximum (cote G)** figurant dans le tableau page 2. Au-delà, un **ouvrage de protection** (cf. #8 de la procédure) devient obligatoire.

- En cas d'exposition à des **charges additionnelles statiques** (talus, tas de matériaux divers, forte pente, usage de rehausse béton, ...) ou **dynamiques** (passage de véhicules, ...), un **ouvrage de protection** est également obligatoire, ceci indépendamment de la profondeur.

Cette dalle doit être **flottante** et en appuis sur les bords de fouille. (*Aucun transfert de charge ne doit être possible par contact direct entre le béton et l'appareil*). Le **dimensionnement structurel** de cette dalle sera effectué par un bureau d'études en Génie Civil (*L'appareil ne devra pas être exposé à des pressions résiduelles excédant les charges statiques équivalentes aux cas limites du tableau. Cf page suivante*)

- En cas de pose sous voirie, le **covercle en plastique doit être retiré** et remplacé par un tampon adapté.

- Pour une **pose hors sol**, veuillez nous consulter pour la procédure d'installation

Procédure d'installation d'appareil enterré :

1- Stabiliser le fond de fouille et s'assurer de l'horizontalité.

En cas de besoin d'ancrage la cuve (cf. § « précautions »), prévoir l'option Châssis Speed, ou réaliser un radier béton incluant des fers à béton. *La masse de béton sera calculée pour compenser la poussée d'Archimède lorsque l'appareil est vide.*

2- Réaliser un lit de pose (sable ou gravier $\phi < 15\text{mm}$) de 100mm d'épaisseur sur le fond de fouille stabilisé

3- Poser l'appareil après avoir retiré les protections et accessoires de transport

4- Ancrer l'appareil si nécessaire : pour les modèles ET----- GB----- et ETS----- de volume $V \leq 8\text{m}^3$, noyer le Châssis speed (en option) dans du béton, ou fixer les pattes d'ancrage en partie basse sur un radier béton.

Pour les modèles ETY-----, réaliser une gâchée de béton autour de la ceinture à mi-hauteur de la cuve (cf schémas IN060-2).

Pour les modèles de volume $V \geq 10\text{m}^3$, fixer la cuve au radier à l'aide sangles (option). Respecter les quantités et positions imposées.

5- Introduire un volume d'eau claire V_{Ec} dans la cuve pour la stabiliser :

Pour une cuve de volume $V \leq 8\text{m}^3$, remplir la cuve **au minimum à 50%** d'eau claire: $V_{Ec} \geq V_{cuve}/2$

Pour une cuve de volume $V \geq 10\text{m}^3$, **Ne pas dépasser 20%** du volume utile de la cuve : $V_{Ec} \leq V_{cuve}/5$

Cette introduction d'eau claire ne s'applique pas aux cuves de régulation 100% ref. ET-----R

Simultanément, remblayer l'appareil avec du gravier $\phi < 15\text{mm}$ (autocompactant). Procéder par couches de 200mm d'épaisseur maxi

- Le **compactage mécanique** est **EXCLU**.

- **Soigner les espaces fermés** en partie basse pour assurer une parfaite assise de la cuve

- **Procéder ainsi au moins jusqu'à 50% de la hauteur cuve**, (Au-delà de ce niveau, l'utilisation de la terre environnante est tolérée, à condition qu'elle soit dépourvue de cailloux $\phi > 15\text{mm}$)

6- Raccorder la cuve (ϕ standard PVC), ainsi que la ventilation éventuelle (selon les modèles)

7- Remblayer la tête de cuve avec du gravier

8- Si nécessaire (cf. § « Précautions »), réaliser la dalle de protection, mettre en place l'éventuelle rehausse

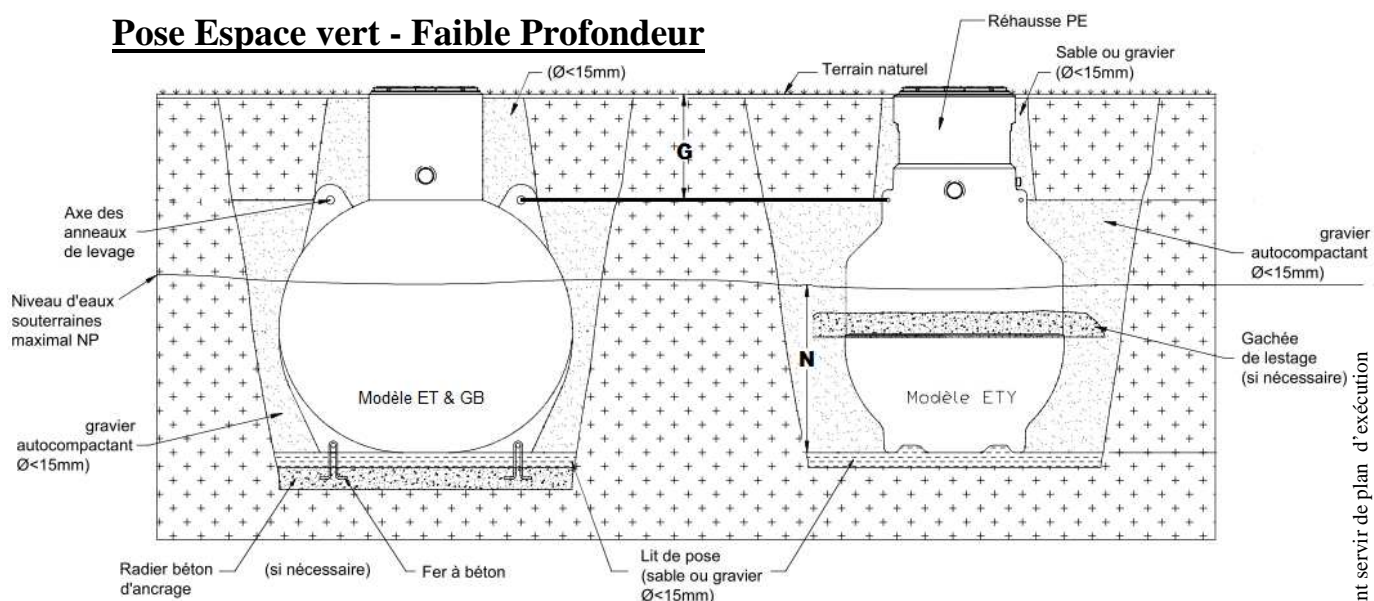
Pour le remblai final, utiliser du gravier et s'arrêter légèrement en retrait du niveau du covercle.



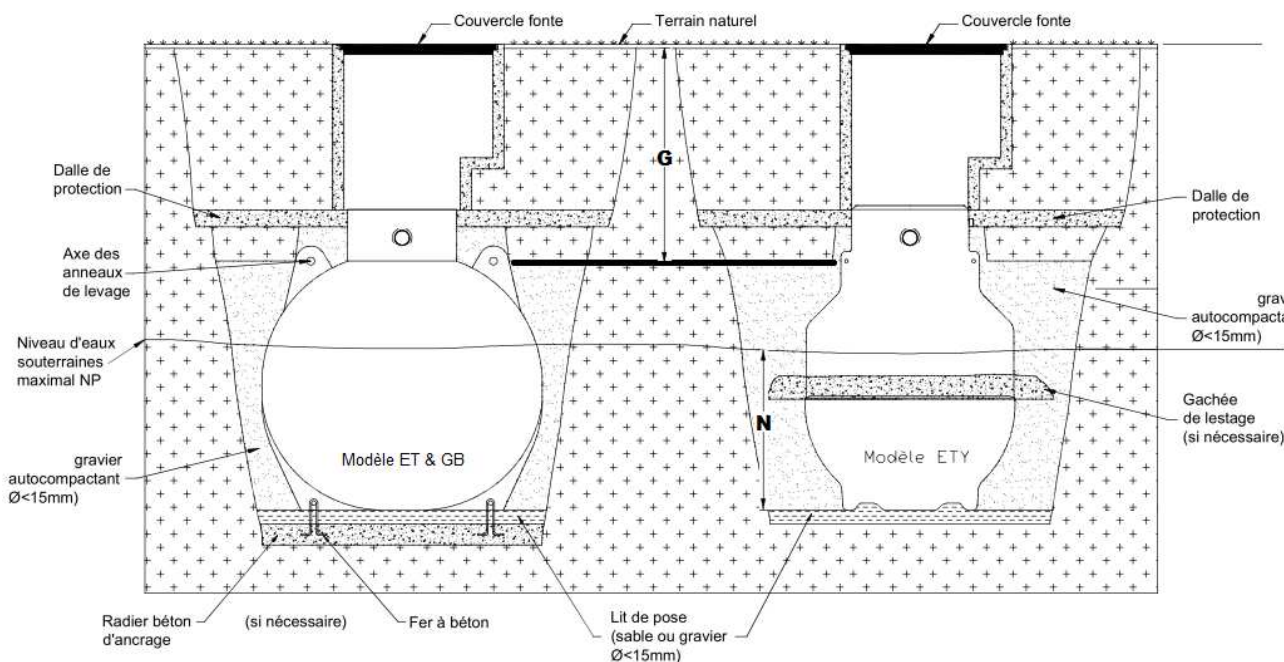
	Profondeur G	Hauteur N
cuve polyéthylène	Profondeur maxi des Anneaux de levage	Immersion maxi du fond dans l'eau
Volume	mm	mm
1000	770	800
1500	815	900
2000	815	1000
3000	890	700
3000 Slim ou Platus	840	600
4000	640	900
5000	750	800
5000 Slim ou Platus	840	700
6000	750	900
7000	640	1100
8000	640	1100
	au-delà: dalle de protection	au-delà: ne pas poser la cuve et nous consulter

Note : pour les modèles **Slim** ou **Platus** la charge verticale maxi applicable sur la face supérieure est de 19000 N/m² (⇔ 1940 kg/m²)

Pose Espace vert - Faible Profondeur



Pose sous Dalle de Protection



Représentations schématiques ne pouvant servir de plan d'exécution