



Ecod'eau

Cuve de récupération d'eau de pluie 300 L avec socle

5 ans Garantie
Fabrication française

Caractéristiques

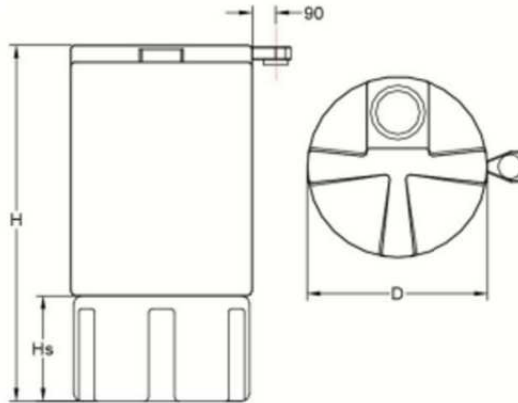
- > Cuve fabrication en polyéthylène 100% recyclable,
- > Socle de pose inclus,
- > Robinet 20/27 en laiton,
- > Collecteur de gouttière livré avec la cuve,
- > Bouchon de visite diamètre 150mm.
- > Coloris vert.



EC300V



Dimensions



Référence	Volume (litres)	D (mm)	H (mm)	Hs (mm)	Poids (kg)
EC300V	300	700	1380	410	20



IN061A – Installation récupérateur d'eau de pluie hors sol

A lire impérativement à réception de l'appareil

Réception et stockage:

- Vérifier par examen visuel que l'enveloppe de l'appareil n'a reçu aucun dommage.
En cas de défaut veuillez émettre des réserves sur le bon du transporteur
- Entreposer l'appareil à l'abri des chocs et le caler.
- Avant toute manutention, vérifier que l'appareil soit parfaitement vide.

Température de Service :

- Ne pas exposer la cuve à des températures de service supérieures à **30°C**.
- l'exposition au soleil est à éviter, afin de préserver la qualité de l'eau stockée.*
- Vider la cuve en cas de risque de gel du contenu.

Mise en œuvre:

- Poser la cuve le plus près possible du bâtiment, hors passage
- à l'endroit où sera posée la cuve, le sol doit être stable, horizontal, dénué de pierre et autres aspérités.
- **En cas de doute sur la stabilité du sol**, réaliser un radier béton
- en cas de pose sur sol bétonné, recouvert d'enrobé ou carrelage, ajouter une feuille de polystyrène d'épaisseur 15mm (ou matériau souple équivalent) entre le sol et la cuve

