

Ecociter

Cuve de récupération d'eau de pluie pré-équipée 5000 L plate

15 ans Garantie
Fabrication française

Caractéristiques

- > Cuve en polyéthylène avec anneaux d'ancrage et de levage,
- > Couvercle anti-dérappant diamètre de passage 676 mm, fermeture par 1/4 de tour, vis de sécurité et joint d'étanchéité,
- > Manchons d'entrée et de trop plein en PVC Ø110 mm,
- > Possibilité de jumelage (voir option ETK075).

Equipements de série :

1 dispositif de filtrage comprenant :

- > Filtre inox section 1000 microns amovible avec poignée de manutention, à plan incliné autonettoyant,
- > Compartiment filtre avec couvercle empêchant le passage des rongeurs dans la cuve,
- > Trop-plein pour l'évacuation des particules flottantes,
- > Siphon anti-passage de nuisibles intégré au compartiment filtre (cf.1).



1 système d'aspiration Ø 1" comprenant :

- > 1 flotteur pour éviter l'aspiration des boues et des flottants,
- > 1 crépine en plastique et un clapet anti-retour à ressort,
- > 1 tuyau PVC souple,
- > 1 jeu de raccords.



1 tuyau de refoulement :

- > Utilisé dans le cas d'une installation avec pompe immergée, il se raccorde directement sur le refoulement de la pompe.

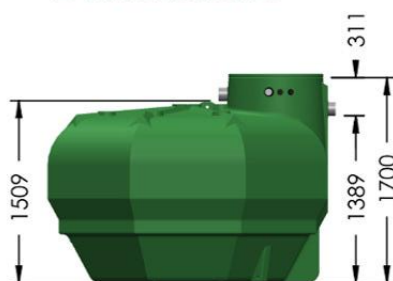
2 raccords filetés 1" pour connexion de la pompe et du réseau eaux de ville, 1 manchon passe-câbles.

1 plaque d'identification ainsi qu'1 chaîne fixée en partie haute de la cuve pour manutention de la pompe (en option).

2 autocollants pictogrammes «eau non potable» PVC rigide fournis.



Dimensions

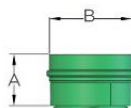


ETS5000

Poids : 220 kg

Options

Réhausse de couvercle



Références	A (mm)	B (mm)	Poids (Kg)	Découpable	Fixe
ETR47EF	490	780	10,5	•	
ETR65EF	650	780	18	•	

Pompe automatique

Consultez-nous pour la fiche technique spécifique.
réf. DIVE1000 réf. DIVE1200



Kit de jumelage
réf. ETK075

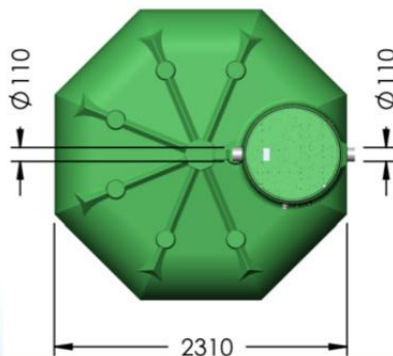


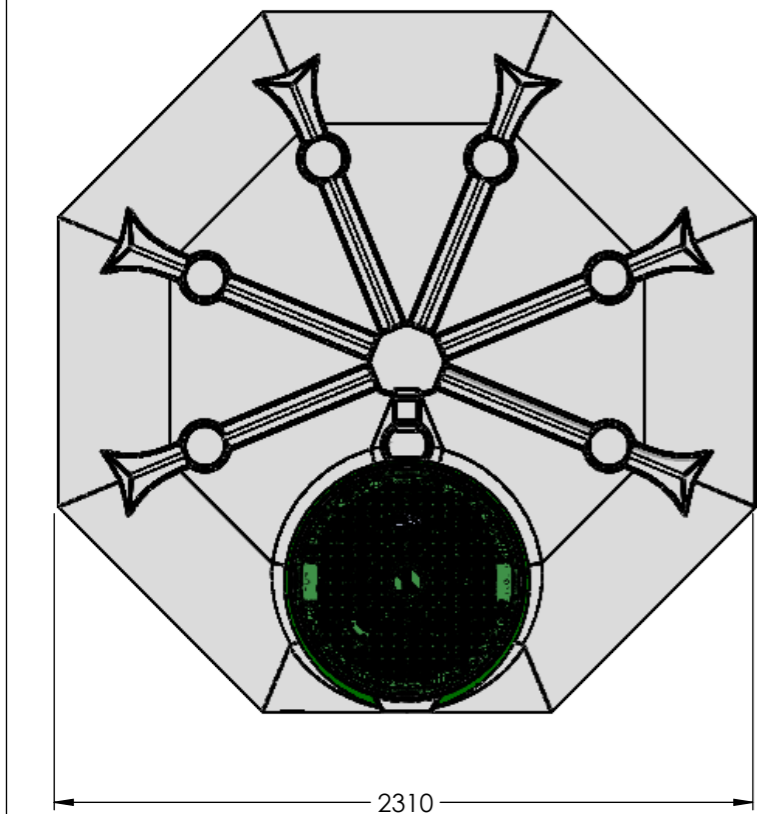
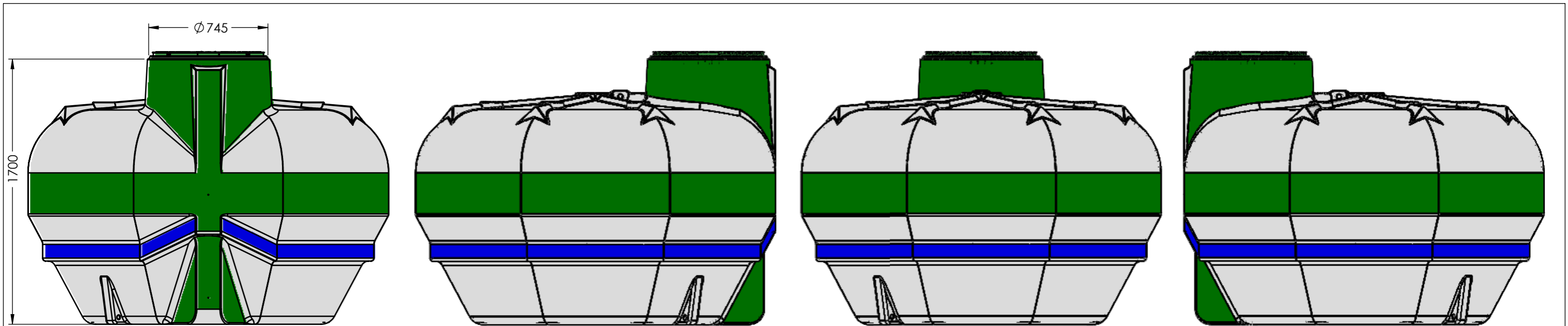
Kit de rétention / régulation
réf. ETKR100



2 ans Garantie

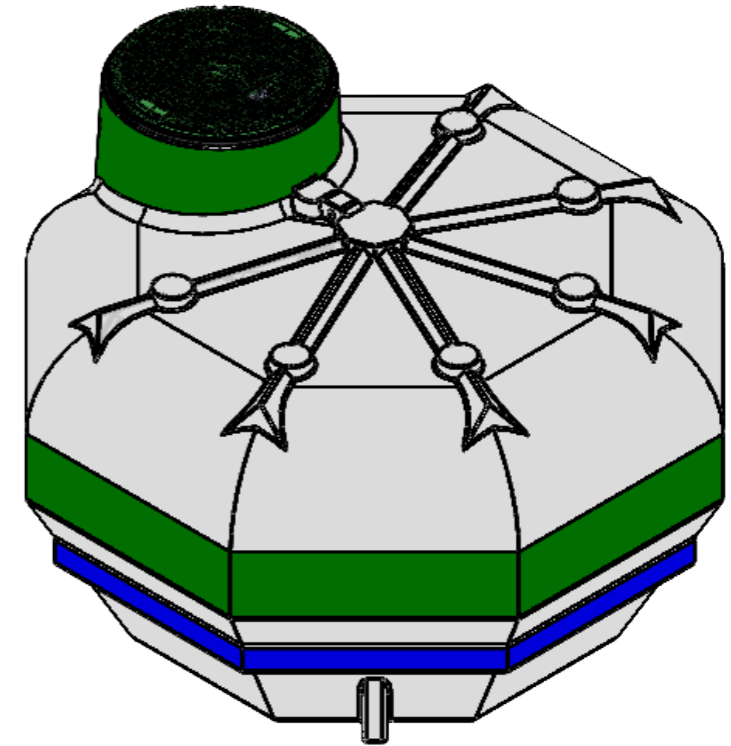
Kit de Mini-Châssis d'ancrage acier
réf. CSET2 (nbe de châssis : 2)





Toutes les zones vertes
peuvent recevoir des piquages
allant de 1/2" à 4"

Toutes les zones bleues
peuvent recevoir des piquages
allant de 1/2" à 1"1/4



Si besoin de piquages dans les zones blanches, merci de contacter le service commercial

Si les piquages sont fait hors des zones de couleur le produit n'est plus garanti.

Créé par	CLE VAL	Date	04.06.2020	Cuve 5000L Plate ZONES DE PIQUAGES					
Echelle	1:25	L							
Poids	218.82	l/d							
Matière	PE	H							
Finition		D/T/V							
Format	A3	Dn		Ref :					
		MARGNY 50570 Tél : 02 33 77 18 40 Fax : 02 33 77 18 44 info@plasteau.com		Code		Plan	A20-01527	Page	1 / 1
				Ce plan est la propriété de la Société PLASTEAU et ne peut être reproduit ou communiqué sans son autorisation					

Installation Cuve Hors Sol

Réception et Stockage:

- Vérifier par examen visuel que l'enveloppe de l'appareil ne présente aucun dommage.
En cas de défaut veuillez émettre des réserves sur le bon du transporteur
- Entreposer l'appareil à l'abri des chocs et le caler.

Manutentions :

- Avant manutention, **vérifier l'absence totale d'eau** à l'intérieur de l'appareil.
Les cuves sont sensibles aux chocs et aux impacts de fourches des chariots élévateurs, procéder avec précaution. *Ne pas pousser l'appareil en appliquant la fourche contre la cuve.*
Employer impérativement un **engin de levage adapté**. Guider l'appareil suspendu à l'aide de cordes.

Précautions Fondamentales:

- Privilégier un lieu d'implantation à l'abri du rayonnement solaire.
Les variations de température nuisent à la qualité de l'eau stockée
- Protéger l'installation contre d'éventuels chocs et contacts
- Le contenu de la cuve ne doit pas pouvoir dépasser 30°C
- Vidanger la cuve en cas de risque de gel du contenu.
- Raccorder le trop-plein de la cuve de façon à permettre un écoulement gravitaire. Le niveau d'eau stockée ne doit en aucun cas pouvoir dépasser le fil d'eau de sortie du produit livré.
- La pression en surface du liquide stocké, ne doit pas pouvoir excéder la pression atmosphérique.

Mise en œuvre:

- 1- Le sol doit être stable, horizontal, et lisse. (Tolérance planéité < 5mm)
Réaliser un radier béton de propreté si nécessaire

Pour les références CA--- ; AV--- ; DR--- ; DV--- ; EC--- ; EP---; ETS---; ET(Y)---RFC, les étapes suivantes sont facultatives

- 2- Réaliser une enceinte murée dont les dimensions permettent d'accueillir la cuve en conservant un espace libre de 30cm afin de pouvoir remblayer tout autour de celle-ci.

Le dimensionnement mécanique des murs devra permettre d'assurer l'assise et le soutien de la cuve

Cette enceinte doit comporter un drain afin d'empêcher toute retenue d'eau entre la cuve et l'enceinte murée.

- 3- Réaliser un lit de pose de 10cm (gravier $\Phi < 15\text{mm}$)
- 4- Poser la cuve sur le lit de pose et raccorder la vidange en partie basse.
- 5- Introduire de l'eau claire dans la cuve pour la stabiliser (*au maximum 20% du V_{utile} de la cuve*)
- 6- Remblayer l'appareil avec du gravier $\Phi < 15\text{mm}$ (auto compactant). Procéder par couches de 200mm d'épaisseur maxi
Le **compactage mécanique** est **EXCLU**.

Soigner les espaces fermés en partie basse pour assurer une parfaite assise de la cuve

- 7- La hauteur remblayée doit atteindre au minimum **50% de la hauteur de cuve** comme indiqué sur le schéma

