



Cuves de stockage d'eau d'eau de pluie acier 40 000L

5 ans Garantie
Fabrication française

Caractéristiques

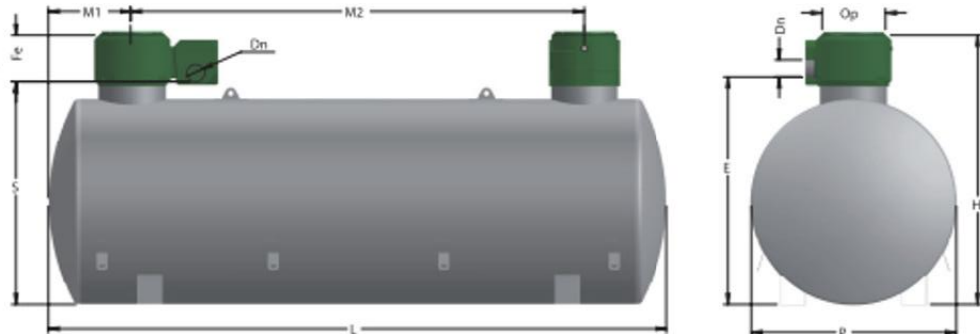
- > Cuve en acier chaudronné, revêtement intérieur/extérieur anti-corrosion
- > Anneaux acier de levage et d'ancrage
- > Capacités de stockage en eau de pluie de 40 000L,
- > Possibilité de jumelage (nous consulter).

Equipements

- > Regard de visite avec couvercle polypropylène anti-dérapant diamètre de passage 676 mm, sur joint d'étanchéité.
- > Filtre inox 1000 microns.
- > Tube plongeur anti-remous
- > Passe-câbles DN50 et 100
- > Entrée et sortie DN200
- > Pieds stabilisateurs

ECGV040A

Dimensions

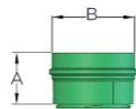


Référence	Volume (litres)	L (mm)	P (mm)	H (mm)	E (mm)	S (mm)	Fe (mm)	Op (Ø)	Dn (mm)	M1 (mm)	M2 (mm)	Poids (kg)
ECGV040A	40 000	9238	2400	3150	2665	2612	538	745	200	970	7300	3039

Options

Réhausse de couvercles

Références	A (mm)	B (mm)	Poids (Kg)	Découpable	Fixe
ETR47EF	490	780	10,5	•	
ETR65EF	650	780	18	•	



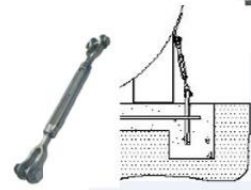
Châssis d'ancrage cuves acier Ø2400mm Réf.CSTG24090

Dispositif d'ancrage simplifiant l'installation de la cuve. Il permet de solidariser directement une cuve à un radier inférieur (pouvant servir de lestage) par la seule opération de couler la dalle de béton sur la structure qui équipe l'appareil. Il est constitué d'un châssis comprenant des IPN et du treillis soudés et des tendeurs à lanternes en acier galvanisé.

Tendeurs d'ancrage Réf. 15126T

Permet de solidariser la cuve sur une dalle de lestage. Vendu à l'unité. Particulièrement adapté s'il y a risque de présence ou remontée de nappe phréatique. Fabrication acier galvanisé. Tendeur à lanterne avec écrou désolidarisé.

Pour la cuve 40 000 litres, prévoir 10 Tendeurs 15126T.



Berceau Acier Réf. OB2400A

Pour pose de la cuve en élévation. Berceau à reposer sur un radier béton suffisamment solide pour supporter le poids de la cuve pleine. Vendu à l'unité.

Pour la cuve 40 000 litres, prévoir 5 berceaux OB2400A.



Options supplémentaires sur consultation :

Peinture spécifique pour pose aérienne Réf. OPEGV040A

Piquages taraudés pour aspiration ou refoulement pompe.





Cuves Eau de pluie Polyester ou Acier, Enterrées

A lire impérativement à réception de l'appareil

Réception et stockage:

-Vérifier par examen visuel que l'enveloppe de l'appareil n'a reçu aucun dommage.

En cas de défaut veuillez émettre des réserves sur le bon émargé du transporteur

-Entreposer l'appareil à l'abri des chocs et le caler. Eviter à l'eau de pluie d'y pénétrer, (l'appareil devant être impérativement vide lors des manutentions)

Manutentions :

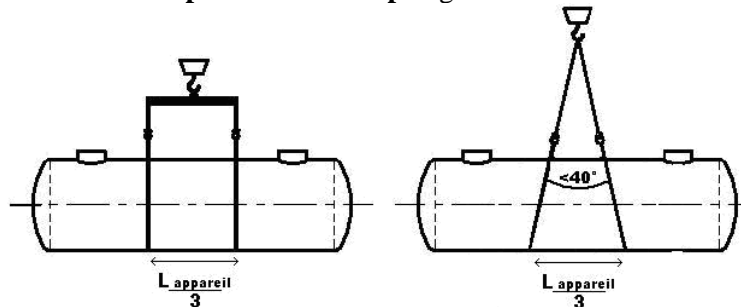
- Avant toute manutention, vérifier l'absence totale d'eau dans chacun des compartiments.

- Les manipulations de l'appareil doivent impérativement être réalisées à l'aide d'un **engin de levage adapté**.

- Respectez les schémas de levage ci-dessous.

- Utilisez uniquement des sangles textiles, **les élingues en câbles acier sont totalement PROSCRITES**

- Une fois suspendu, l'appareil doit être **déplacé sans à-coup** et guidé à l'aide de cordes.



Précautions Fondamentales :

- Privilégier un **endroit non exposé au passage de charges roulantes** et à **proximité du bâtiment**, afin de réduire la profondeur de celle-ci et d'en **faciliter ainsi l'entretien courant**.

- Ne pas poser la cuve dans une zone sollicitée mécaniquement par une **fondation**, dans une **forte pente**, ni au pied d'un **talus**

- **Ne pas utiliser d'engin de compactage** pour stabiliser le remblai de l'appareil. Utiliser du gravier auto compactant ou du sable stabilisé par arrosage.

- En phase chantier, baliser l'emplacement de la cuve afin d'interdire la circulation d'engin à proximité (sauf après réalisation d'une **dalle de protection**)

- **Ne jamais remplir d'eau l'appareil hors sol**. En cas de nécessité de contrôle d'étanchéité par remplissage, ne procéder au remplissage qu'après avoir effectué l'étape 5 de cette notice. Comparer ensuite l'évolution du niveau 12h après la mise en eau.

- En cas d'exposition à des **charges additionnelles** statiques (talus, forte profondeur $G > 950\text{mm}$, ...), nous consulter pour renforcer la cuve (ou la protéger, selon les cas). En cas d'application de charges dynamiques (passage de véhicules, ...) la réalisation d'une **dalle de protection** est indispensable.

La Pression Verticale admissible = 18000 N/m^2 sur la génératrice supérieure d'une cuve standard (non renforcée).

- En cas de **passage de véhicules**, l'usage de rehausses béton et de tampons fonte est possible à condition que ceux-ci reposent sur des dalles de répartition adaptées et « flottantes », séparées de la cuve par une couche de sable/gravier de 500mm.

Le dimensionnement structurel des dalles sera effectué par un bureau d'études compétent dans le domaine. La pression sur la cuve ne devra en aucun cas dépasser la Pression Verticale Admissible.

- Attention, **l'ancrage de la cuve** (#4 de la procédure) est indispensable en cas de présence de **nappe d'eau souterraine, de terrain hydromorphe ou de couche de sol peu perméable** (coef. de perméabilité $K < 10^{-5} \text{ cm/s}$: roches, argiles, limons ...) pouvant retenir les eaux de surfaces.

Consulter l'étude de sol pour évaluer le risque de présence d'eau au contact de l'appareil. (Les sites <http://www.inondationsnappes.fr> et www.argiles.fr constituent également une aide à l'évaluation de ce risque)

- en cas de risque de dépassement du **niveau d'immersion N** (cf tableau + schéma, page 2), **ne pas poser le matériel standard** et nous contacter afin de déterminer une référence et/ou la procédure adaptée aux terrains critiques.

- les cuves sont conçues pour résister aux **profondeurs d'installation maximum (cote G)** figurant dans le tableau page suivante. Au-delà, la **dalle de protection** (cf. #10 de la procédure) devient obligatoire.

- En cas de doute, se référer à la norme de mise en œuvre **NF 976-2** ou contacter PLASTEAU

Procédure d'installation:

1- Stabiliser le fond de fouille et s'assurer de l'horizontalité.

En cas de nécessité d'ancrer l'appareil (cf. § « précautions »), prévoir l'option « Chassis Speed » ou réaliser un radier béton en fond de fouille et y inclure des fers à béton d'ancrage

La masse de béton sera calculée pour compenser la poussée d'Archimède lorsque l'appareil est vide.

2- Sur le fond de fouille stabilisé, réaliser un lit de sable de 200mm d'épaisseur

3- Poser l'appareil sur le lit de sable après **avoir retiré les berceaux de transport** et les protections

4- ancrer l'appareil si nécessaire : Noyer le « chassis Speed » (*en option*) dans du béton ou fixer la cuve sur le radier avec les sangles ou ceintures d'ancrage (*en option*). Celles-ci doivent être ajustées sans pré contraindre la cuve. A défaut d'ancrage, introduire de l'eau claire dans l'appareil (sans dépasser 20% de la capacité totale) pour le stabiliser.

5- Remblayer la partie basse de l'appareil avec du sable et/ou gravier 10-14 par couches de 300mm d'épaisseur maximum

- Stabiliser en arrosant entre chaque couche (**Le compactage mécanique est exclu**)

- **Soigner les espaces fermés en partie basse pour assurer une parfaite assise**

- Procéder ainsi jusqu'à 50% de la hauteur de la cuve

6- Poser la rehausse/filtre,

7- Raccorder l'entrée et la sortie. *Les manchons sont prévus pour du tube PVC*

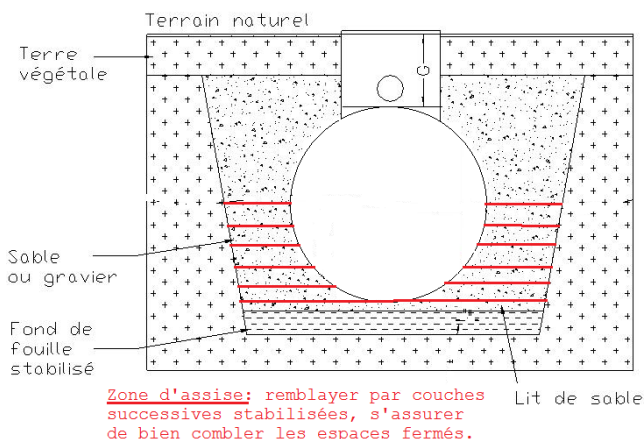
8- Remblayer avec du sable ou du gravier 10-14 jusqu'à recouvrir la canalisation de sortie.

9- Stabiliser la zone remblayée en arrosant.

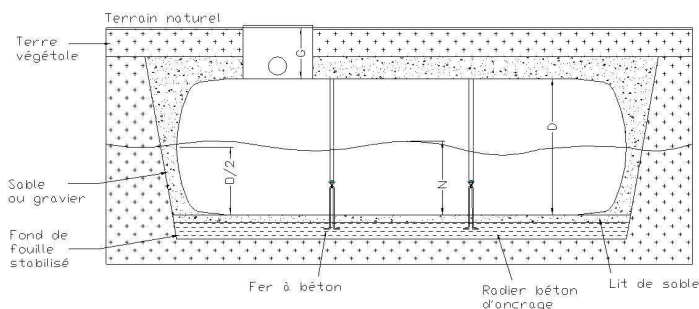
10- Si nécessaire (cf. § « précautions fondamentales »), réaliser la dalle de protection.

11- Mettre en place les éventuelles rehausse et les ajuster au niveau du terrain fini.

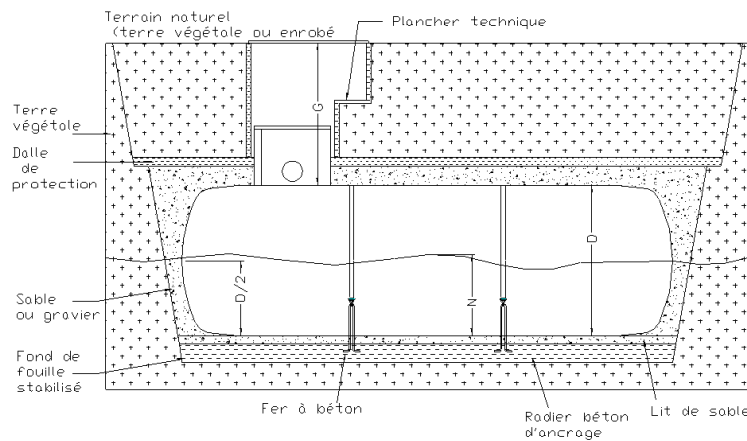
12- Remblayer à l'aide du terrain naturel.



		Gamme POLYESTER	Gamme ACIER
Profondeur G	G < 950mm (aucune charge additionnelle d'origine statique ou dynamique)	Modèle Standard Pression Verticale admissible sur génératrice supérieure de cuve : PV adm=18000 N/m ²	
	G > 950mm (Ou en cas de charges additionnelles)	dalle de protection (en respectant Pv adm.=18000 N/m ²) ou Renforts spéciaux sur demande,	
En cas de présence d'eau souterraine (Cf cote d'Immersion N)	N < D/2	Modele Standard (Pv adm. =18000 N/m ²)	Modèle Standard (Pv adm. =18000 N/m ²)
	D/2 < N < D	Renforts spéciaux sur demande	
	N > D		Renforts spéciaux sur demande



Pose Standard G<950mm



**Pose Profonde G>950mm
ou présence de charges additionnelles**