



# Cuves de stockage d'eau d'eau de pluie basique polyester 50 000L

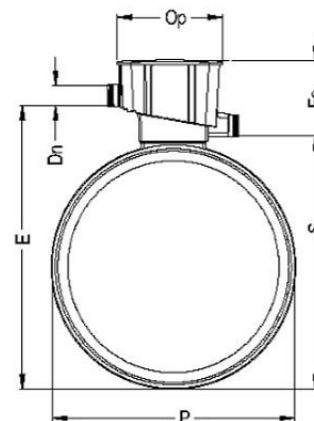
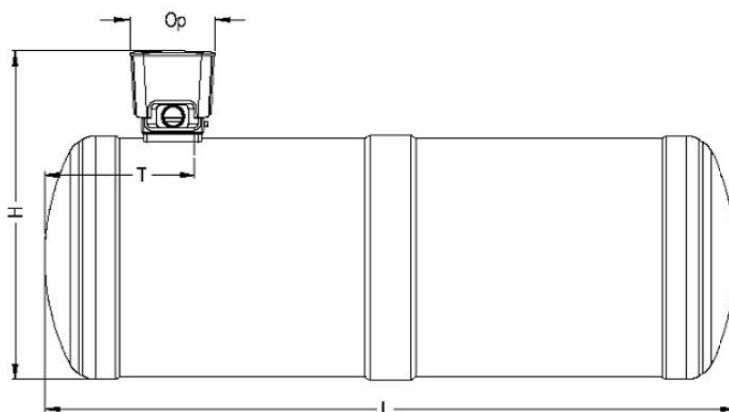
**ECOGVP****10 ans** Garantie  
Fabrication française

## Caractéristiques

- > Cuve de stockage en polyester armé de fibre de verre et réalisée par enroulement filamentaire.
- > Capacité de stockage en eau de pluie de 50 000L
- > Possibilité de jumelage (nous consulter).
- > Manchons entrée et trop plein en PVC Dn 200.



## Dimensions

**ECGV050PN**

Référence	Volume (litres)	L (mm)	P (mm)	H (mm)	E (mm)	S (mm)	T (mm)	Fe (mm)	Op (Ø)	Dn (mm)	Poids (kg)
ECGV050PN	50 000	11420	2460	3320	2860	2560	1300	760	1070 X 880	200	1663

## Options

### Châssis d'ancrage cuves polyester Réf.CSCI24009

Dispositif d'ancrage simplifiant l'installation de la cuve. Il permet de solidariser directement une cuve à un radier inférieur (pouvant servir de lestage) par la seule opération de couler la dalle de béton sur la structure qui équipe l'appareil. Il est constitué d'un châssis comprenant des berceaux, des IPN et du treillis soudés, des ceintures d'ancrage.

Pour la cuve 50 000 litres, prévoir 6 châssis CSCI24009.



### Ceinture d'ancrage textile Réf. SA1824

Vendue à l'unité et fournie avec son tendeur galva. Elle permet de fixer la cuve sur une dalle béton en cas de pose en nappe phréatique.

Longueur ajustable.  
Coloris jaune pour des cuves de diamètre de 1900mm et de 2400mm.

Pour la cuve 50 000 litres, prévoir 6 ceintures SA1824.





## Cuves Eau de pluie Polyester ou Acier, Enterrées

### A lire impérativement à réception de l'appareil

#### Réception et stockage:

-Vérifier par examen visuel que l'enveloppe de l'appareil n'a reçu aucun dommage.

*En cas de défaut veuillez émettre des réserves sur le bon émargé du transporteur*

-Entreposer l'appareil à l'abri des chocs et le caler. Eviter à l'eau de pluie d'y pénétrer, (l'appareil devant être impérativement vide lors des manutentions)

#### Manutentions :

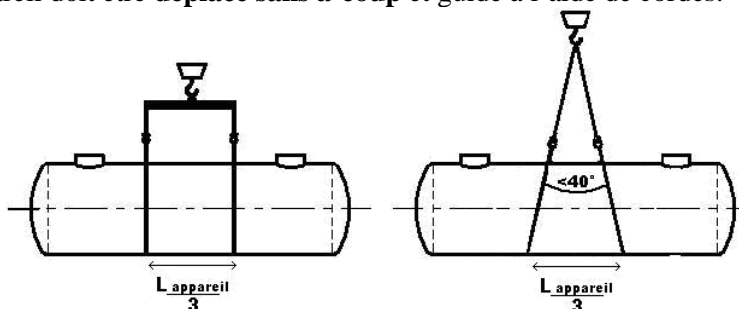
**- Avant toute manutention, vérifier l'absence totale d'eau dans chacun des compartiments.**

- Les manipulations de l'appareil doivent impérativement être réalisées à l'aide d'un **engin de levage adapté**.

- Respectez les schémas de levage ci-dessous.

- Utilisez uniquement des sangles textiles, **les élingues en câbles acier sont totalement PROSCRITES**

- Une fois suspendu, l'appareil doit être **déplacé sans à-coup** et guidé à l'aide de cordes.



#### Précautions Fondamentales :

- Privilégier un **endroit non exposé au passage de charges roulantes** et à **proximité du bâtiment**, afin de réduire la profondeur de celle-ci et d'en **faciliter ainsi l'entretien courant**.

- Ne pas poser la cuve dans une zone sollicitée mécaniquement par une **fondation**, dans une **forte pente**, ni au pied d'un **talus**

- **Ne pas utiliser d'engin de compactage** pour stabiliser le remblai de l'appareil. Utiliser du gravier auto compactant ou du sable stabilisé par arrosage.

- En phase chantier, baliser l'emplacement de la cuve afin d'interdire la circulation d'engin à proximité (sauf après réalisation d'une **dalle de protection**)

- **Ne jamais remplir d'eau l'appareil hors sol**. En cas de nécessité de contrôle d'étanchéité par remplissage, ne procéder au remplissage qu'après avoir effectué l'étape 5 de cette notice. Comparer ensuite l'évolution du niveau 12h après la mise en eau.

- En cas d'exposition à des **charges additionnelles** statiques (talus, forte profondeur  $G > 950\text{mm}$ , ...), nous consulter pour renforcer la cuve (ou la protéger, selon les cas). En cas d'application de charges dynamiques (passage de véhicules, ...) la réalisation d'une **dalle de protection** est indispensable.

*La Pression Verticale admissible =  $18000 \text{ N/m}^2$  sur la génératrice supérieure d'une cuve standard (non renforcée).*

- En cas de **passage de véhicules**, l'usage de rehausses béton et de tampons fonte est possible à condition que ceux-ci reposent sur des dalles de répartition adaptées et « flottantes », séparées de la cuve par une couche de sable/gravier de 500mm.

*Le dimensionnement structurel des dalles sera effectué par un bureau d'études compétent dans le domaine. La pression sur la cuve ne devra en aucun cas dépasser la Pression Verticale Admissible.*

- Attention, **l'ancrage de la cuve** (#4 de la procédure) est indispensable en cas de présence de **nappe d'eau souterraine, de terrain hydromorphe ou de couche de sol peu perméable** (coef. de perméabilité  $K < 10^{-5} \text{ cm/s}$  : roches, argiles, limons ...) pouvant retenir les eaux de surfaces.

Consulter l'étude de sol pour évaluer le risque de présence d'eau au contact de l'appareil. (Les sites <http://www.inondationsnappes.fr> et [www.argiles.fr](http://www.argiles.fr) constituent également une aide à l'évaluation de ce risque)

- en cas de risque de dépassement du **niveau d'immersion N** (cf tableau + schéma, page 2), **ne pas poser le matériel standard** et nous contacter afin de déterminer une référence et/ou la procédure adaptée aux terrains critiques.

- les cuves sont conçues pour résister aux **profondeurs d'installation maximum (cote G)** figurant dans le tableau page suivante. Au-delà, la **dalle de protection** (cf. #10 de la procédure) devient obligatoire.

- En cas de doute, se référer à la norme de mise en œuvre **NF 976-2** ou contacter PLASTEAU

## Procédure d'installation:

1- Stabiliser le fond de fouille et s'assurer de l'horizontalité.

En cas de nécessité d'ancrer l'appareil (cf. § « précautions »), prévoir l'option « Chassis Speed » ou réaliser un radier béton en fond de fouille et y inclure des fers à béton d'ancrage

*La masse de béton sera calculée pour compenser la poussée d'Archimède lorsque l'appareil est vide.*

2- Sur le fond de fouille stabilisé, réaliser un lit de sable de 200mm d'épaisseur

3- Poser l'appareil sur le lit de sable après **avoir retiré les berceaux de transport** et les protections

4- ancrer l'appareil si nécessaire : Noyer le « chassis Speed » (en option) dans du béton ou fixer la cuve sur le radier avec les sangles ou ceintures d'ancrage (en option). Celles-ci doivent être ajustées sans pré contraindre la cuve. A défaut d'ancrage, introduire de l'eau claire dans l'appareil (sans dépasser 20% de la capacité totale) pour le stabiliser.

5- Remblayer la partie basse de l'appareil avec du sable et/ou gravier 10-14 par couches de 300mm d'épaisseur maximum

- Stabiliser en arrosant entre chaque couche (**Le compactage mécanique est exclu**)

- **Soigner les espaces fermés en partie basse pour assurer une parfaite assise**

- Procéder ainsi jusqu'à 50% de la hauteur de la cuve

6- Poser la rehausse/filtre,

7- Raccorder l'entrée et la sortie. *Les manchons sont prévus pour du tube PVC*

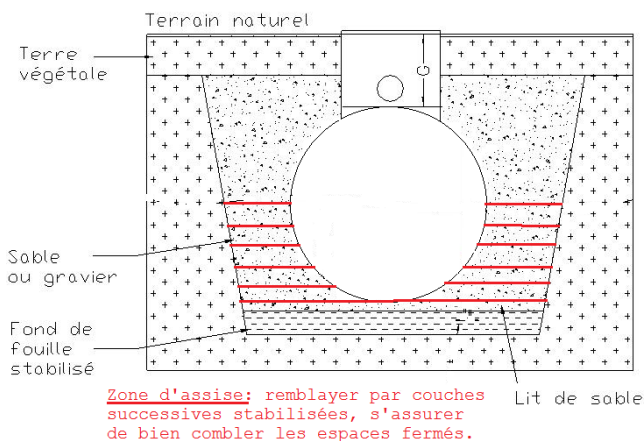
8- Remblayer avec du sable ou du gravier 10-14 jusqu'à recouvrir la canalisation de sortie.

9- Stabiliser la zone remblayée en arrosant.

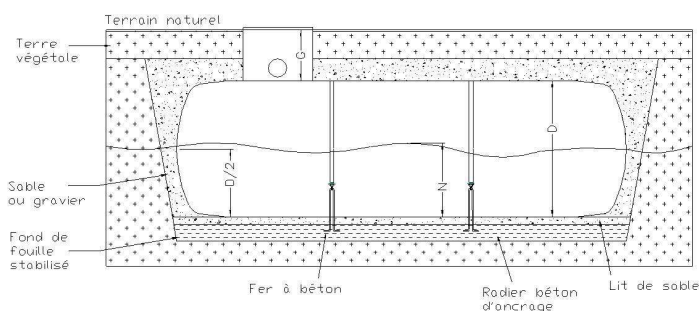
10- Si nécessaire (cf. § « précautions fondamentales »), réaliser la dalle de protection.

11- Mettre en place les éventuelles rehaussses et les ajuster au niveau du terrain fini.

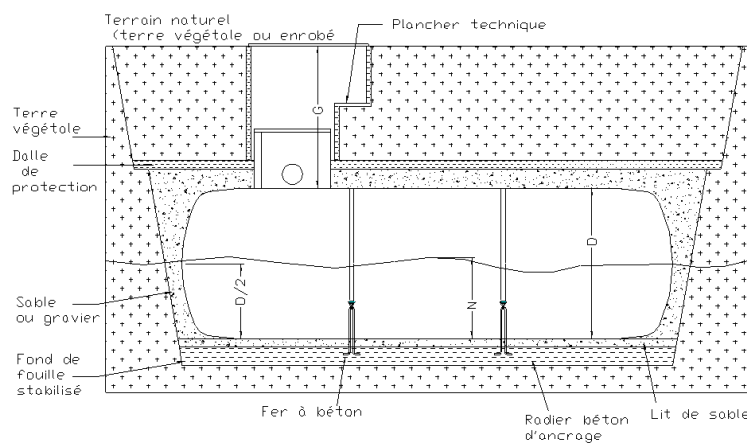
12- Remblayer à l'aide du terrain naturel.



		Gamme POLYESTER	Gamme ACIER
Profondeur G	G < 950mm (aucune charge additionnelle d'origine statique ou dynamique)	<b>Modèle Standard</b> Pression Verticale admissible sur génératrice supérieure de cuve : PV adm=18000 N/m <sup>2</sup>	
	G > 950mm (Ou en cas de charges additionnelles)	dalle de protection (en respectant Pv adm.=18000 N/m <sup>2</sup> ) ou Renforts spéciaux sur demande,	
En cas de présence d'eau souterraine (Cf cote d'Immersion N)	N < D/2	<b>Modele Standard</b> (Pv adm. =18000 N/m <sup>2</sup> )	<b>Modèle Standard</b> (Pv adm. =18000 N/m <sup>2</sup> )
	D/2 < N < D	Renforts spéciaux sur demande	Renforts spéciaux sur demande
	N > D		



**Pose Standard G<950mm**



**Pose Profonde G>950mm  
ou présence de charges additionnelles**