

Plasteau

REDONNONS À L'EAU  
TOUTE SA VALEUR.



VERS  
L'INFINI  
ET L'EAU  
DE LÀ



**LES CUVES PLATES,  
UN NOMBRE INFINI  
D'AVANTAGES !**



# CHOISIR UNE CUVE DE RÉCUPÉRATION D'EAU DE PLUIE PLASTEAU

## C'EST PRIVILÉGIER :



LE **FABRIQUÉ EN FRANCE** (NORMANDIE),



LE CHOIX D'UN MATÉRIAU **100 % RECYCLABLE**,



L'ASSURANCE DE **LA QUALITÉ** (ISO9001),



**LA FIABILITÉ** DU ROTOMOULAGE ASSURANT  
UNE ÉPAISSEUR DE PAROI RÉGULIÈRE SANS  
SOUDURE,



**GARANTIE FABRICANT JUSQU'À 15 ANS.**

## MAIS C'EST ÉGALEMENT :

- ▶ Un geste pour la planète **en limitant la consommation d'eau potable** seulement aux usages où elle est nécessaire,
- ▶ Une **économie** sur les factures,
- ▶ Une **réduction** des énergies nécessaires pour le traitement de l'eau,
- ▶ Une **autonomie** en vous constituant une réserve d'eau.



# LA GAMME DES CUVES PLATES PLASTEAU

## LE NOMBRE D'AVANTAGES EST INFINI !

### + La livraison et le stockage

- ✓ En stock et livrée entre **48 et 72h**
- ✓ **Stockage** facilité selon vos contraintes (3 manières possibles : côté à côté, empilée ou verticale)
- ✓ **Manutention** facilitée par rapport au béton

### + Disponible en plusieurs versions

- ✓ Basique
- ✓ Pré-équipée
- ✓ Pack complet habitat/jardin

### + À l'installation

- ✓ Installation **rapide** et **économique** grâce à une profondeur d'enfouissement réduite à **1,13m** de hauteur pour la 5000 L
- ✓ Idéale pour **sols difficiles** (rocheux, argileux, hydromorphes)
- ✓ Une **économie de 40%** sur le coût du terrassement par rapport à une cuve normale de même capacité
- ✓ Forme conçue pour une **résistance mécanique optimale**

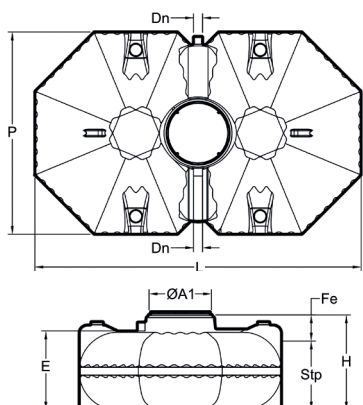
### + Plus d'applications

- ✓ Stockage et valorisation
- ✓ Stockage et régulation (double-fonction)
- ✓ Stockage avec attestation de conformité sanitaire (ACS)
- ✓ Rétention d'effluents
- ✓ Possibilité de jumelage

### + Un volume idéal pour chaque besoin

Volume	Largeur (P)	Longueur (L)	Hauteur (H)	Côte Entrée (E)	Sortie trop plein (Stp)	Fil d'eau (Fe)	Diamètre Nominal (Dn)	Diamètre trou d'homme (øA1)	Poids non équipée
5 000	2408	3 891	1 130	940	820	310	100	770	275
6 000	2408	3 891	1 278	1 088	970	310	100	770	297
7 000	2408	3 891	1 428	1 238	1 118	310	100	770	319

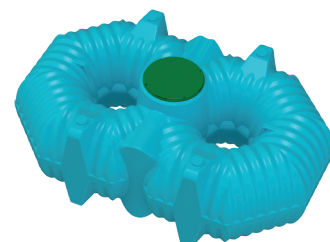
Les informations sont indiquées en litres, mm et en kg



✓ 5 000 L



✓ 6 000 L



✓ 7 000 L





plus de **capacité** pour  
toujours plus de **possibilités**

- Concepteur et fabricant de cuves en polyéthylène rotomoulées, polyester et acier pour la récupération et la valorisation de l'eau de pluie, le stockage de l'eau, de produits alimentaires ou encore chimiques et la régulation,
- Fabrication en Normandie, 
- Capacité de **60** litres à **120 000** litres,
- Fabrication en polyéthylène rotomoulée permettant d'obtenir une cuve d'une très grande résistance totalement insensible à la corrosion et inaltérable,
- Des produits étudiés pour l'industrie, les collectivités et les particuliers,
- Des solutions adaptées à la récupération et la valorisation des eaux de pluie,
- Un groupe implanté sur 8 hectares,
- 5 machines de rotomoulage avec sphères de grand diamètre jusqu'à 5 m,
- Garantie fabricant jusqu'à 15 ans,
- Livraison entre 48 et 72h (France métropolitaine pour cuves en stock).

## COLLECTE-PRÉTRAITEMENT-RELEVAGE

## RÉGULATION-STOCKAGE-VALORISATION

**Gaeau**  
développement

**Techneau**

**Plasteau**

**Chaudreau**

**3**  
ENTREPRISES  
COMPLÉMENTAIRES

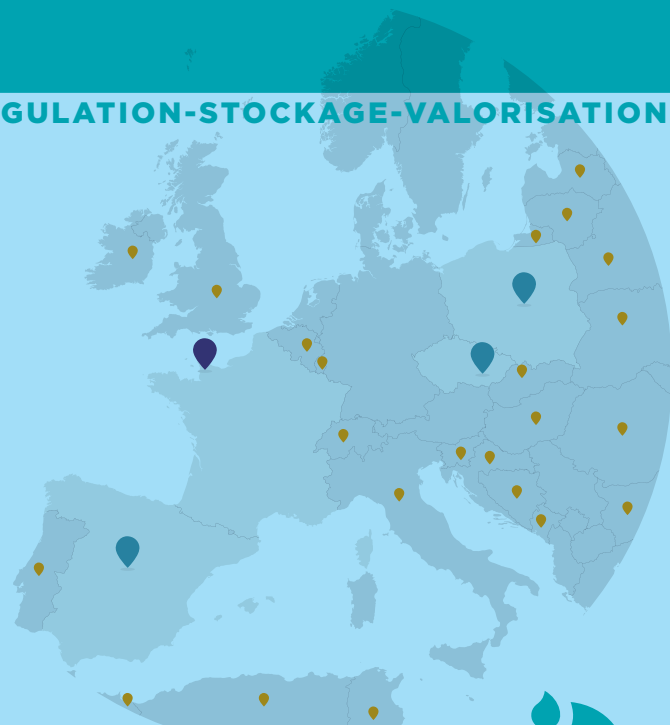
**3**  
FILIALES EUROPÉENNES

**12 000**  
M2 DE LOCAUX

**160**  
COLLABORATEURS

**45 000**  
PRODUITS VENDUS PAR AN

**40**  
MILLIONS € DE CA ANNUEL



Votre distributeur conseil

Z.A. La Chevalerie  
50570 MARIGNY-LE-LOZON  
France  
Tél. : +33 (0)2 33 77 18 40  
[info@plasteau.com](mailto:info@plasteau.com)

Entreprise membre :



[www.plasteau.com](http://www.plasteau.com)

Plasteau est une société du groupe

