

Caractéristiques générales :

- COMPLET
- SILENCIEUX  45 dB
- ÉCONOMIQUE
- CONVIVIAL



L'E.sybox est constitué d'une pompe auto-amorçante multicellulaire, d'un régulateur de fréquence, d'un capteur de pression et d'un capteur de débit, d'un écran LCD haute résolution et d'un vase d'expansions de 2L. Installation horizontale ou verticale. Silencieux avec seulement 45dB pour usage normal/

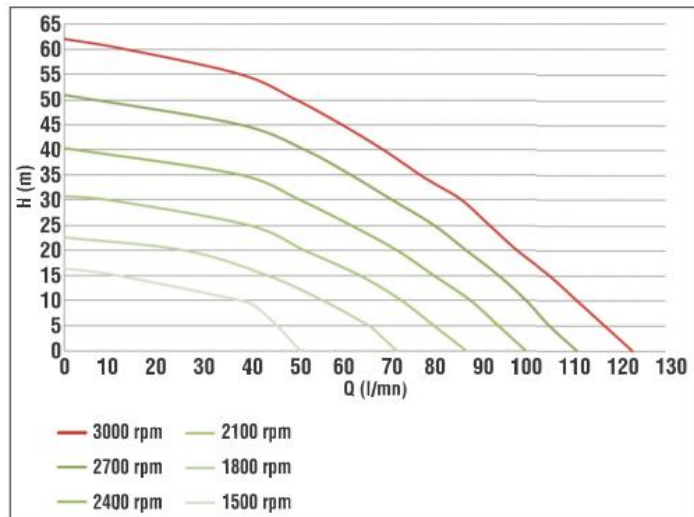
- ECONOMIQUE : Grâce au régulateur de fréquence, le système E.Sybox assure la pression constante souhaitée en réalisant une importante économie d'énergie.
- POLYVALENT : Installation horizontale ou verticale dans des locaux ventilés, même petits. L'E.sybox ne nécessite aucun réservoir supplémentaire.
- SILENCIEUX : Les nuisances sonores et les vibrations seront réduites au minimum grâce à la construction spécifique ainsi qu'aux matériaux utilisés pour ce système. Silencieux avec seulement 45dB pour un usage normal.
- Compact : L'E.sybox est en moyenne 30% plus compact qu'un groupe traditionnel.
- ERGONOMIQUE : Installation et maintenant très faciles. Le compartiment technique permet un accès immédiat à l'arbre de la pompe, au bouchon de remplissage vertical et au vase d'expansions. Ce compartiment est aussi utilisé comme rangement pour les outils de maintenance et pour le manuel d'utilisation. En fonction de l'installation, différents choix sont possibles pour raccorder l'aspiration et le refoulement grâce à plusieurs connexions disponibles, chacune fermées par un bouchon fileté.
- COMMUNICATION SANS FIL : Pour plus de débit, possibilité d'associer plusieurs E0sybox (jusqu'à 4) avec communication sans fil.



Caractéristiques de la pompe:

Le système comprend une électropompe centrifuge multicellulaire. L'électropompe est composée de 5 turbines, actionnées par un moteur électrique refroidi à l'eau. Le refroidissement du moteur à l'eau, non pas à l'air, assure un niveau de bruit inférieur du système et permet de le placer dans un environnement non aéré. Le graphique ci-contre, reprend, en rouge, la courbe caractéristique des prestations hydrauliques de l'électropompe à la vitesse de rotation maximale (50 Hz)

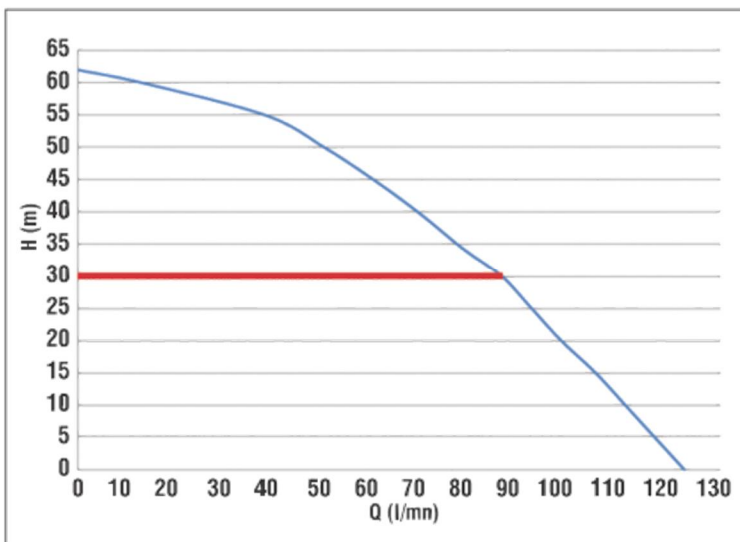
Le même graphique, en vert, reprend d'autres courbes caractéristiques correspondant à des vitesses de rotation réduites de l'électropompe. Le régulateur de fréquence module automatiquement la vitesse de rotation de l'électropompe, permettant à celle-ci de déplacer son fonctionnement de l'une de ses courbes caractéristiques à l'autre en maintenant la valeur de pression paramétrée constante (SP). La courbe résultant du système piloté par le régulateur de fréquence devient celle du graphique ci-dessous (en considérant la valeur SP par défaut à 3,0 bar).



- débit maximum = 120 l/min ;
 - hauteur de refoulement max. = 60 m
- => 6 bar environ de pression maximale ou 8 bar (avec pression amont de 2 bar).

On obtient avec SP = 3,0 bar que le système est en mesure d'assurer la pression constante paramétrée pour des débits de 0 à 90 litres/minute. Pour des débits supérieurs, le système travaille en fonction de la courbe caractéristique de l'électropompe, à vitesse de rotation maximale. Pour des débits inférieurs à 90 litres/minute, le système assure la pression constante mais réduit également la puissance absorbée et donc la consommation d'énergie.

Les prestations décrites ci-dessus doivent être considérées comme mesurées à température ambiante, à une température d'eau de 20°C environ, durant les 10 premières minutes de fonctionnement du moteur, avec un niveau d'eau en aspiration et une profondeur maximale de 1 mètre. Lorsque la profondeur d'aspiration augmente, les prestations de l'électropompe diminuent.



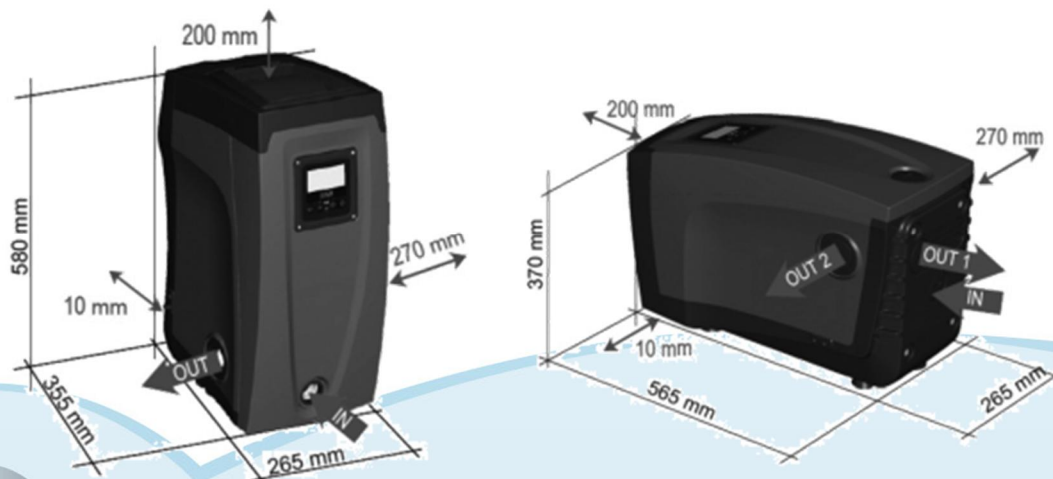
Caractéristiques techniques :

2 Garantie ans

Type	Code	Données électriques				Données hydrauliques															Kg	
		Tension 50 Hz	P1 MAX KW	HP	I max. A	Q																
						0	0,6	1,2	1,8	2,4	3,0	3,6	4,2	4,8	5,4	6	6,6	7,2	ASPIR. Ø F	REFOUL. Ø F		
E.sybox	209500	1 x 220/240 V~	1,55	2,1	10	H (m)	62	61	60	57	55	51	46	40	33	26	17	9	0	1'	1'	27

Alimentation électrique	Tension	1 x 220/240 ~V
	Fréquence	50 Hz
	Courant maximal	10 A
	Puissance maximale	1550 W
Caractéristiques de construction	Dimensions (mm)	565 x 265 x 352 (sans pieds anti-vibration)
	Poids à vide / sans emballage	24, 8 kg
	Classe de protection	IP 4
	Classe d'isolation du moteur	F
Prestations hydrauliques	Hauteur de refoulement max.	60 m (6 bar)
	Débit maximum	120 l/min ou 7,2 m³/h
	Amorçage	< 5 min à 8 m
	Pression de service maximale	8 bar (avec pression amont de 2 bar)
Conditions de service	Température max. du liquide	40 ° C
	Température ambiante max.	50° C
Fonctionnalités et protections	Pression constante	
	Communication sans fil	
	Protection contre la marche à sec	
	Protection antigel	
	Limitation cycles de démarrage	
	Protection ampérométrique du moteur	
	Protection contre les tensions d'alimentation anormales	
	Protection contre la surchauffe	

Dimensions :



Solutions Habitat Jardin