



## Citerne autoportante horizontale avec vanne



CA1900

### Caractéristiques

- > Polyéthylène haute densité traité anti UV,
- > Couvercle à visser diamètre 600 mm,
- > Vanne 1/4 de tour,
- > Stockage de liquide densité maxi 1, température maxi 35°C,
- > Pose hors sol (en aucun cas enterrée).

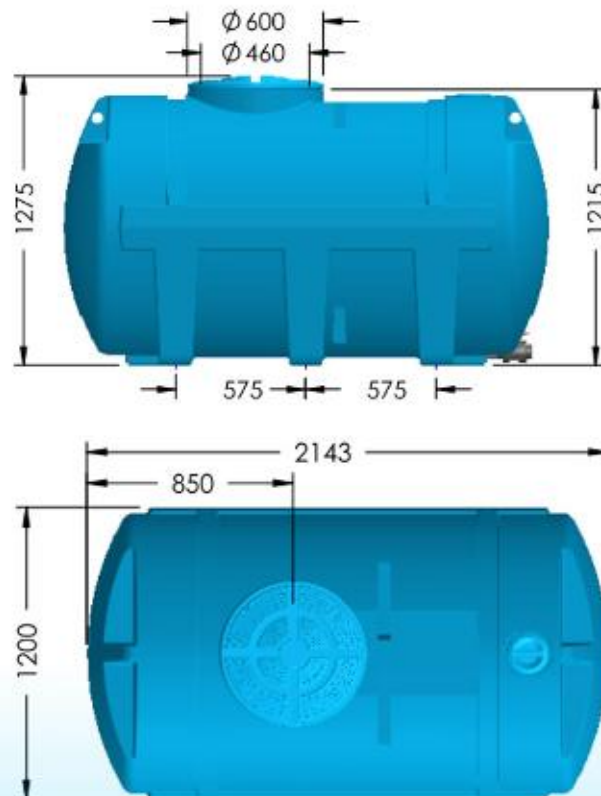


### Applications

- > Récupération et stockage d'eau,
- > Qualité alimentaire.

### Dimensions

Vanne Dn40, poids : 97 kg



Laboratoire habilité par le Ministère chargé de la santé en application de l'article R\*.1321-52 du code de la santé publique

## ATTESTATION DE CONFORMITE SANITAIRE *Certificate of sanitary conformity*

Conformément à l'arrêté du 29 mai 1997 modifié et à la circulaire du Ministère de la Santé  
Direction Générale de la Santé DGS/SD7A N° 571 du 25 Novembre 2002

**Coordonnées du demandeur d'ACS / Contact details of the ACS owner :**

**L'OCEANE DES PLASTICS S.A.S.  
Z.I. d'Hinzal BP 38  
56190 MUZILLAC**

**Nom de l'accessoire représentatif / Reference of the representative accessory :**

**Réservoir / Tank RS 325L**

N° de dossier attribué par le laboratoire habilité / File reference : **16 ACC LY 234**

Date de réalisation des essais d'inertie selon la norme XP P41-280 : du 17 au 27 Mai 2016.

*Tests date (according to the standard XP P 41-280) : from May 17 to 27, 2016.*

Commentaires / Comments : les résultats des essais sont conformes aux exigences de la circulaire DGS/SD7A N°571 du 25 Novembre 2002. *The results are in accordance with the requirements of the circular DGS/SD7A N°571 dated November 25, 2002*

**Famille d'accessoires couverte par l'ACS / Accessories' family covered by this certificate :**

**Réservoirs / Tanks**

**Références / References ( 10 références ) :**

Cuve E-Sybox mini 250L	Citerne 450L
Réservoir-RS 325L	Citerne 700L
Réservoir-RS 550L	Citerne 1250L
Réservoir-RS 750L	Citerne 1900L
Réservoir-RS 1000L	
Réservoir-RS 1250L	

**Attestation délivrée par / Certificate issued by :**

Christelle AUTUGELLE  
Responsable MCDE  
CARSO - L.S.E.H.L.

Signature :

Date de délivrance / Date of issue : 27 Mai 2016

Date d'expiration / Expiry date : 27 Mai 2021

Commentaires / Comments : Renouvellement / Renewal 09 ACC LY 130