



Citerne autoportante horizontale avec vanne



Caractéristiques

- > Polyéthylène haute densité traité anti UV,
- > Couvercle à visser diamètre 600 mm,
- > Vanne 1/4 de tour,
- > Stockage de liquide densité maxi 1, température maxi 35°C,
- > Pose hors sol (en aucun cas enterrée).



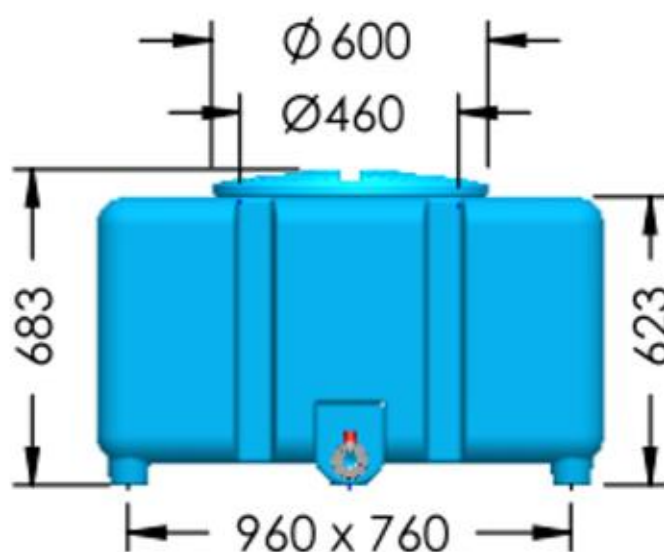
CA0451

Applications

- > Récupération et stockage d'eau,
- > Qualité alimentaire.

Dimensions

Vanne Dn32, poids : 29 kg



Laboratoire habilité par le Ministère chargé de la santé en application de l'article R*.1321-52 du code de la santé publique

ATTESTATION DE CONFORMITE SANITAIRE *Certificate of sanitary conformity*

Conformément à l'arrêté du 29 mai 1997 modifié et à la circulaire du Ministère de la Santé
Direction Générale de la Santé DGS/SD7A N° 571 du 25 Novembre 2002

Coordonnées du demandeur d'ACS / Contact details of the ACS owner :

**L'OCEANE DES PLASTICS S.A.S.
Z.I. d'Hinzal BP 38
56190 MUZILLAC**

Nom de l'accessoire représentatif / Reference of the representative accessory :

Réservoir / Tank RS 325L

N° de dossier attribué par le laboratoire habilité / File reference : **16 ACC LY 234**

Date de réalisation des essais d'inertie selon la norme XP P41-280 : du 17 au 27 Mai 2016.

Tests date (according to the standard XP P 41-280) : from May 17 to 27, 2016.

Commentaires / Comments : les résultats des essais sont conformes aux exigences de la circulaire DGS/SD7A N°571 du 25 Novembre 2002. *The results are in accordance with the requirements of the circular DGS/SD7A N°571 dated November 25, 2002*

Famille d'accessoires couverte par l'ACS / Accessories' family covered by this certificate :

Réservoirs / Tanks

Références / References (10 références) :

Cuve E-Sybox mini 250L	Citerne 450L
Réservoir-RS 325L	Citerne 700L
Réservoir-RS 550L	Citerne 1250L
Réservoir-RS 750L	Citerne 1900L
Réservoir-RS 1000L	
Réservoir-RS 1250L	

Attestation délivrée par / Certificate issued by :

Christelle AUTUGELLE
Responsable MCDE
CARSO - L.S.E.H.L.

Signature :

Date de délivrance / Date of issue : 27 Mai 2016

Date d'expiration / Expiry date : 27 Mai 2021

Commentaires / Comments : Renouvellement / Renewal 09 ACC LY 130